

TWC220WP 8kg

Secadora de bomba de calor T1:

A++ | 8 kg | tecnología EcoDry | FragranceDos | PerfectDry



- Tecnología EcoDry garantiza un secado eficiente durante toda la vida útil de la secadora
- Prendas impregnadas con la fragancia que te gusta: FragranceDos
- PerfectDry hace que la ropa no quede ni demasiado húmeda ni demasiado seca
- Máxima eficiencia de condensación protege los muebles y el entorno
- Fácil manejo con solo un dedo: DirectSensor



Código EAN: 4002516474234 / Número de material: 11844960 /
Número de material antiguo: 12WC2202E

Diseño	
Apto para instalación en columna	•
Side-by-side	•
Apta para hueco	•
Apertura de la puerta	izquierda, cambiable
Apertura de la puerta, intercambiable	•
Tipo de construcción	
Modelo	T1 White Edition
Secadora de bomba de calor	•
Diseño	
Color del aparato	Blanco loto
Color del panel de mandos	Blanco loto
Diseño de la puerta	Blanco loto
Color del selector giratorio	Blanco loto
Tipo de panel de mandos	inclinado 5°
Tipo de manejo	Selector giratorio
Display	DirectSensor amarillo, 7 segm
Resultados de secado	
Secado perfecto PerfectDry	•
Sistema de fragancias FragranceDos	•
Sistema inteligente de reversión del tambor	•
Protección de la ropa	
Tambor protector	•
Carga en kg	8,0
Confort de manejo	
Preselección de inicio hasta 24 h	•
Indicación de tiempo restante	•
Indicación de desarrollo del programa	No
Iluminación del tambor	LED
Recipiente para agua condensada	•
Conducción de agua condensada integrada	•
AddLoad	•
Eficiencia y sostenibilidad	
Clase de eficiencia energética (A+++ - D)	A++
Consumo energético anual en kWh	192
Tiempo de funcionamiento en el programa estándar en min.	165
Nivel acústico en el programa Algodón con carga completa en dB(A) re1pW	66
Clase de la eficiencia de condensación	A
Consumo de energía en el programa estándar Algodón secado normal a carga completa en kWh	1,55
Tecnología EcoDry	•
Intercambiador de calor libre de mantenimiento	•
Motor ProfiEco	•
Programas de secado	
Algodón	•
Algodón Flecha	•
Sintéticos/Mezcla de algodón	•
Delicado	•
Camisas	•

TWC220WP 8kg

Secadora de bomba de calor T1:

A++ | 8 kg | tecnología EcoDry | FragranceDos | PerfectDry



Código EAN: 4002516474234 / Número de material: 11844960 /
Número de material antiguo: 12WC2202E

Ahuecar lana	•
Exprés	•
Vaqueros	•
Impermeabilizar	•
Alisar extra	•
Ropa de cama	•
Aire caliente/DryFresh	•
Extra Secado	
Protección antiarrugas	•
Delicado plus	•
Avisador acústico	•
Calidad	
Desprendedores	•
Seguridad	
Código PIN	•
Indicación «Vaciar recipiente»	•
Indicación «Limpiar filtros»	•
Interfaz óptica	•
Datos técnicos	
Medidas en mm (Ancho)	596
Medidas en mm (Alto)	850
Medidas en mm (Fondo)	655
Fondo con la puerta abierta en mm	1077
Peso neto en kg	52
Potencia nominal total en kW	1,10
Tensión en V	220-240
Fusibles en A	10
Frecuencia en Hz	50
Longitud de la conducción eléctrica en m	2,0
Cierre hermético	•
Tipo de refrigerante	R290
Cantidad de refrigerante en kg	0,11
Índice GWP del refrigerante en CO ₂ e	3
Índice GWP del aparato en CO ₂ e	0,33
Sustitución de lámparas	Servicio Post-venta
Accesorios suministrados	
Envase de fragancia	•
Cupón para una segunda fragancia	•

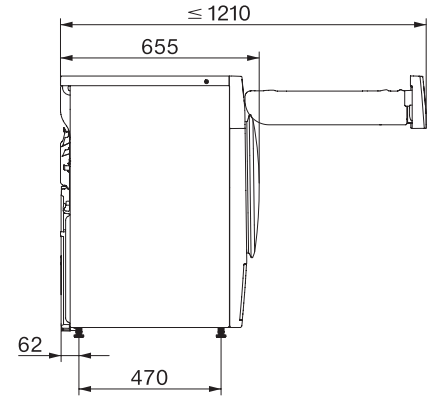
TWC220WP 8kg
Secadora de bomba de calor T1:
A++ | 8 kg | tecnología EcoDry | FragranceDos | PerfectDry



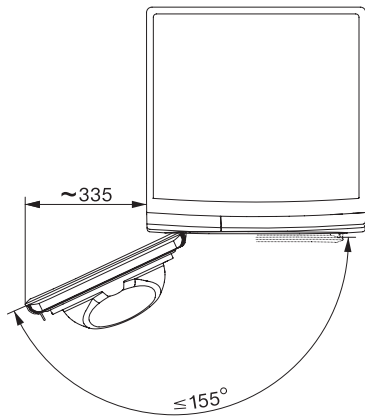
T1 installation drawing, facia 5 degree, measures in mm



T1 drawing, facia 5 degree, measures in mm



T1 drawing, facia 5 degree, without porthole, measures in mm



T1 drawing, facia 5 degree, measures in mm